



158F

نام :  
نام خانوادگی :  
محل امضاء :

صبح جمعه

۹۲/۱۲/۱۶

دفترچه شماره (۱)



جمهوری اسلامی ایران  
وزارت علوم، تحقیقات و فناوری  
سازمان سنجش آموزش کشور

اگر دانشگاه اصلاح شود مملکت اصلاح می‌شود.  
امام خمینی (ره)

**آزمون ورودی**  
**دوره‌های دکتری (نیمه متمرکز) داخل**  
**سال ۱۳۹۳**

**مجموعه مهندسی عمران (۷)**  
**مهندسی و مدیریت منابع آب (کد ۲۳۱۳)**

مدت پاسخگویی: ۱۵۰ دقیقه

تعداد سؤال: ۴۵

عنوان مواد امتحانی، تعداد و شماره سؤالات

ردیف	مواد امتحانی	تعداد سؤال	از شماره	تا شماره
۱	مجموعه دروس تخصصی (مکانیک جامدات (مقاومت مصالح - تحلیل سازه‌ها) - هیدرولیک پیشرفته، هیدرولوژی مهندسی پیشرفته)	۴۵	۱	۴۵

اسفندماه سال ۱۳۹۲

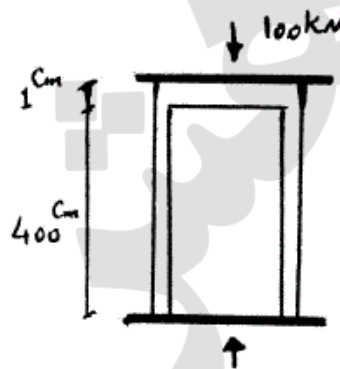
این آزمون نمره منفی دارد.

استفاده از ماشین حساب مجاز نمی‌باشد.

حق چاپ، تکثیر و انتشار سؤالات به هر روش (الکترونیکی و ... ) پس از برگزاری آزمون، برای تمامی اشخاص حقیقی و حقوقی تنها با مجوز این سازمان مجاز می‌باشد و با متغلفین برابر مقررات رفتار می‌شود.

۱- دو استوانه توخالی به وسیله دوفک (صفحات صلب) در یک جک تحت اثر نیروی فشاری ۱۰۰ کیلونیوتن قرار می‌گیرند. اگر ارتفاع استوانه بیرونی ۱ سانتی‌متر از ارتفاع استوانه داخلی بیشتر باشد، نیروی وارد بر استوانه داخلی و استوانه خارجی به ترتیب از راست به چپ بر حسب kN چقدر می‌باشند؟

(سطح مقطع هر کدام از استوانه‌ها  $1 \text{ cm}^2$  و  $E = 2 \times 10^7 \frac{\text{N}}{\text{cm}^2}$ )



(۱) ۱۰۰ ، ۰

(۲) ۷۵ ، ۲۵

(۳) ۵۰ ، ۵۰

(۴) ۲۵ ، ۷۵

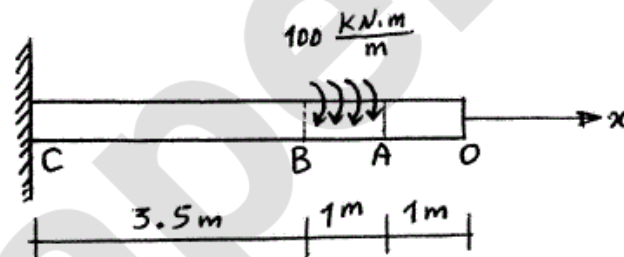
۲- یک شفت با قطر خارجی  $20 \text{ mm}$  تحت یک لنگر پیچشی یکنواخت به مقدار

$100 \frac{\text{kN.m}}{\text{m}}$  مؤثر در روی قسمت AB در شکل مفروض است. اندازه دو کمیت

زیر کدام است؟ ( $G = 80 \times 10^9 \text{ Pa}$ )

ماکزیمم تنش برشی  $\tau_{\text{max}}$  بر حسب  $\frac{\text{N}}{\text{m}^2}$ ، زاویه چرخش «O» نسبت به

«C» بر حسب رادیان



(۱)  $\phi = 418/3$  ،  $\tau_{\text{max}} = 63 \times 10^9$

(۲)  $\phi = 318/3$  ،  $\tau_{\text{max}} = 43 \times 10^9$

(۳)  $\phi = 418/3$  ،  $\tau_{\text{max}} = 43 \times 10^9$

(۴)  $\phi = 318/3$  ،  $\tau_{\text{max}} = 63 \times 10^9$



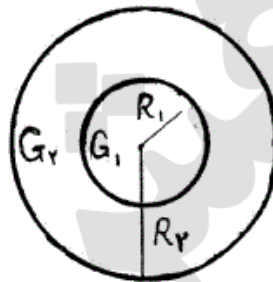
۶- مقطع میله مدور نشان داده در شکل از دو جنس مختلف تشکیل شده است به

طوری که  $G_1 = 2G_2$  می باشد. نسبت  $\frac{R_1}{R_2}$  چقدر باشد تا مقطع مورد نظر

تحت اثر پیچش به طور بهینه طراحی شده باشد. ( $\tau_w$  تنش برشی مجاز مصالح)

$$\text{جنس (۱)} \quad \tau_w = 3\tau_o$$

$$\text{جنس (۲)} \quad \tau_w = \tau_o$$



$$1/25 \quad (1)$$

$$1/5 \quad (2)$$

$$1/75 \quad (3)$$

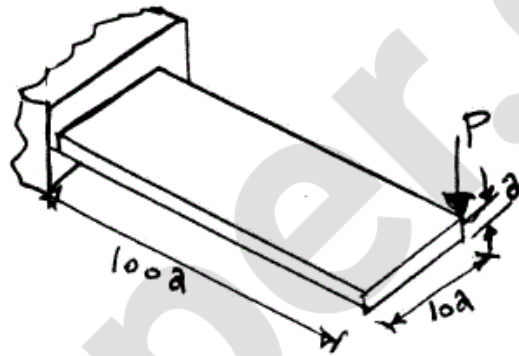
$$2 \quad (4)$$

۷- یک تیر با مقطع مستطیل و به صورت کنسول تحت بار  $P$  در انتهای گوشه مطابق

شکل قرار می گیرد. هرگاه مدول ارتجاعی آن  $E$  و ضریب پواسون  $\nu$  و رفتار

مصالح کاملاً الاستیک فرض شوند، تغییر مکان قائم انتهای آزاد تحت بار  $P$  کدام

است؟



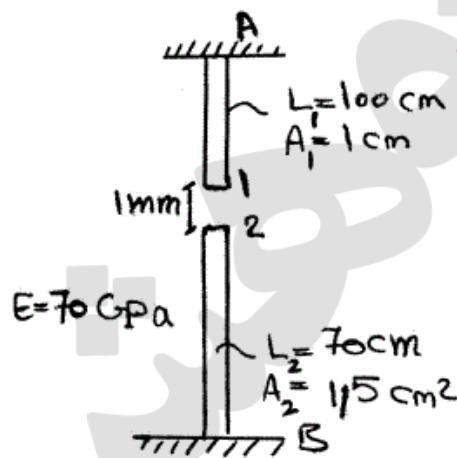
$$\delta_v \approx \frac{1000P}{Ea} \{400 + 15(1 + \nu)\} \quad (1)$$

$$\delta_v \approx \frac{41000P}{Ea} \quad \text{اثر پیچش قابل صرف نظر نبوده و تغییر مکان قائم} \quad (2)$$

$$\delta_v \approx \frac{400100P}{Ea} \quad \text{اثر پیچش مهم و تغییر مکان قائم} \quad (3)$$

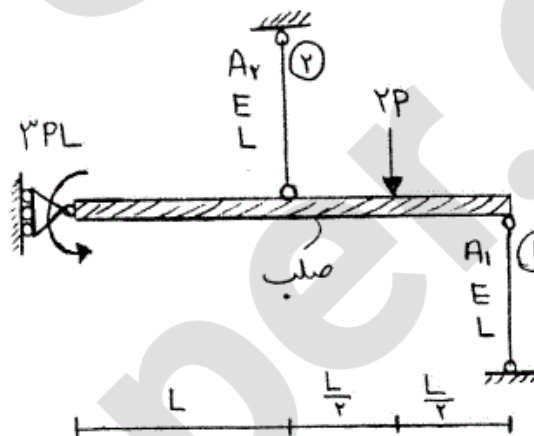
$$\delta_v \approx \frac{400000P}{Ea} \quad \text{اثر پیچش قابل صرف نظر بوده و تغییر مکان قائم} \quad (4)$$

۸- اگر نقطه‌ی شماره ۱ یک کشیده شود به طوری که اتصال یک و دو به صورت مفصلی باشند، عکس‌العمل تکیه‌گاهی در نقطه A بر حسب N چقدر است؟



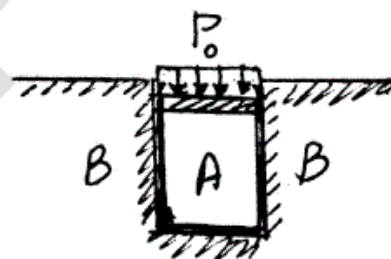
- (۱) ۲۳۷۱/۷
- (۲) ۳۸۰۰
- (۳) ۴۷۷۲/۷
- (۴) ۵۸۰۰

۹- در شکل نشان داده شده، نسبت سطح مقطع میله ۱ به سطح مقطع میله ۲، چقدر باشد تا انرژی کرنشی هر دو میله با هم برابر شود؟  $\frac{A_1}{A_2}$



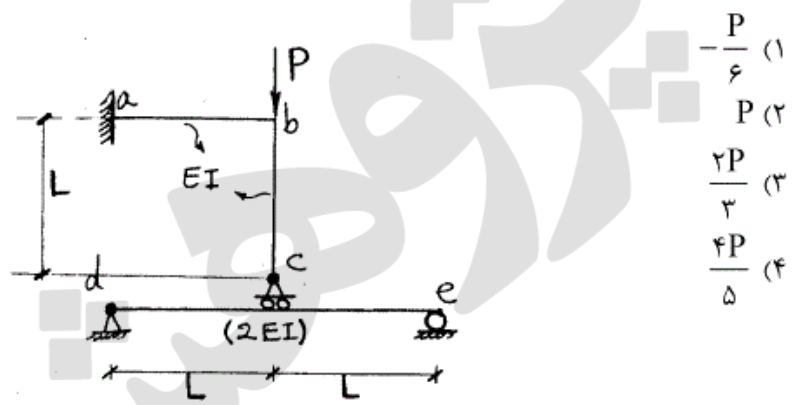
- (۱) ۱/۴
- (۲) ۱/۲
- (۳) ۱
- (۴) ۲

۱۰- در شکل نشان داده شده هرگاه دیواره B صلب فرض شود و مخزن استوانه‌ای A تغییر شکل پذیر باشد، فشار جانبی مابین استوانه A و دیواره B بر حسب  $P_0$  و ضریب پواسون  $\nu$  کدام است؟



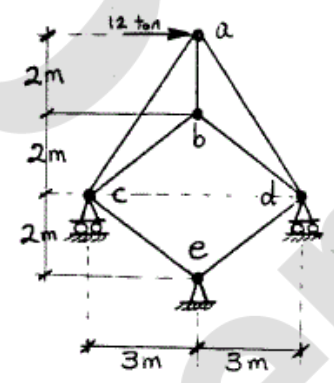
- (۱)  $\frac{\nu P_0}{(1+\nu)}$
- (۲)  $\frac{P_0}{(1+\nu)}$
- (۳)  $\frac{P_0}{(1-\nu)}$
- (۴)  $\frac{\nu P_0}{(1-\nu)}$

۱۱- در سازه شکل مقابل مقادیر نسبی صلبیت خمشی روی شکل مشخص شده و از تغییر شکل‌های محوری و برشی صرف نظر می‌گردد. نیرو در غلتک c کدام است؟



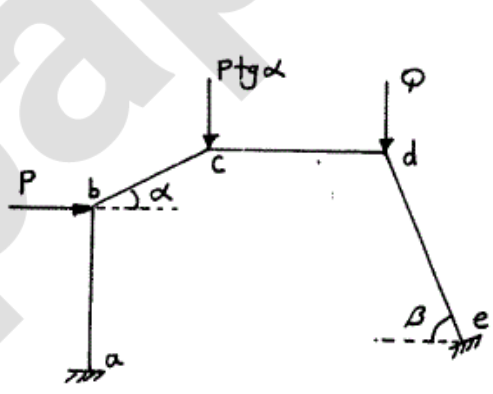
- (۱)  $-\frac{P}{6}$
- (۲)  $P$
- (۳)  $\frac{2P}{3}$
- (۴)  $\frac{4P}{5}$

۱۲- در خرپای شکل مقابل صلبیت محوری مقطع در کلیه اعضاء ثابت است. نیرو در عضو bc بر حسب ton چقدر است؟



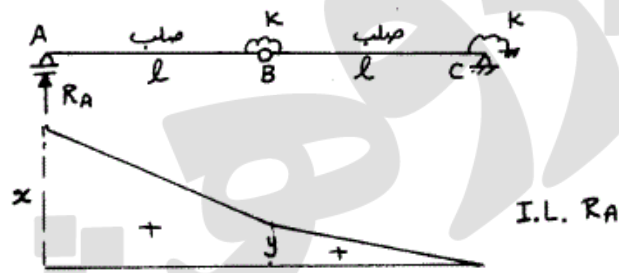
- (۱) ۰
- (۲)  $2/5$
- (۳) ۵
- (۴)  $7/5$

۱۳- اگر هیچکدام از نقاط d, c, b در قاب زیر حرکت نداشته باشند، مقدار  $\frac{Q}{P}$  چه قدر می‌باشد؟ (عضو ab عمودی و عضو cd افقی می‌باشد.)



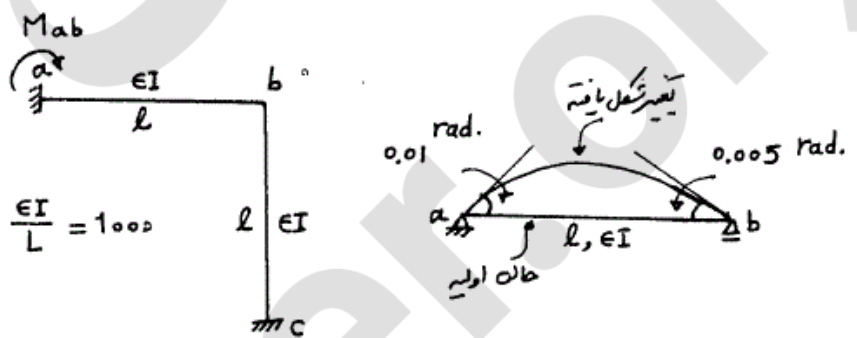
- (۱)  $\cos \beta$
- (۲)  $\text{tg } \alpha$
- (۳)  $\text{tg } \beta$
- (۴)  $\text{tg } \alpha \times \text{tg } \beta$

۱۴- اگر منحنی تأثیر عکس‌العمل  $R_A$  از تیر زیر مطابق شکل باشد، آنگاه نسبت  $\frac{x}{y}$  چه مقدار می‌باشد؟



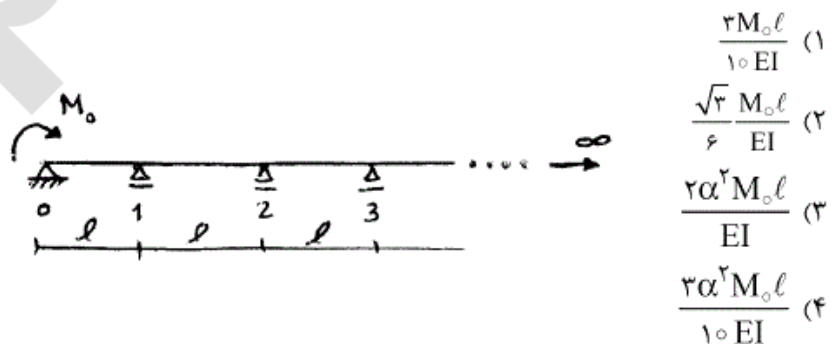
- (۱)  $\frac{3}{2}$
- (۲)  $\frac{5}{3}$
- (۳) ۲
- (۴)  $\frac{5}{2}$

۱۵- میزان لنگر تکیه‌گاه a در قاب زیر در اثر تغییر درجه حرارت در تیر ab چه مقدار می‌باشد، اگر عضو ab روی تکیه‌گاه‌های مفصلی تحت اثر تغییر درجه حرارت مشابه به صورت زیر تغییر شکل دهد؟



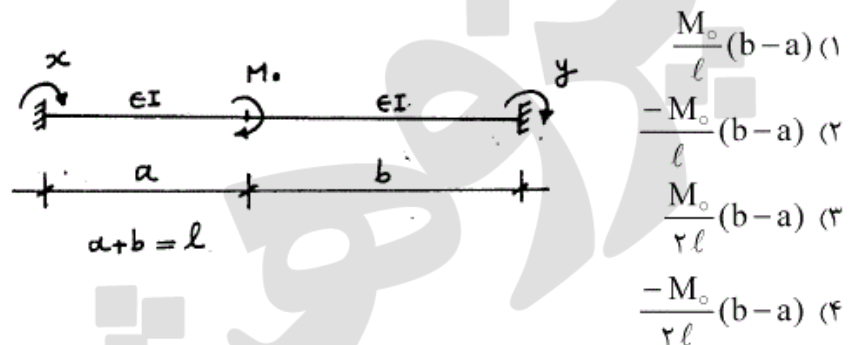
- (۱) -۳۵
- (۲) -۳۰
- (۳) ۳۰
- (۴) ۳۵

۱۶- در تیر یکسره زیر با تعداد دهانه‌های بینهایت، طول هر دهانه  $l$  و صلبیت خمشی  $EI$  می‌باشد. اگر تحت اثر لنگر  $M_0$ ، لنگر در تکیه‌گاه‌ها از قانون  $M_{i+1} = \alpha M_i$  ( $i = 0, 1, \dots$ ) تبعیت کند میزان دوران در تکیه‌گاه ابتدایی  $(\theta_0)$  چه مقدار می‌باشد؟ ( $\alpha = 2 - \sqrt{3}$ )

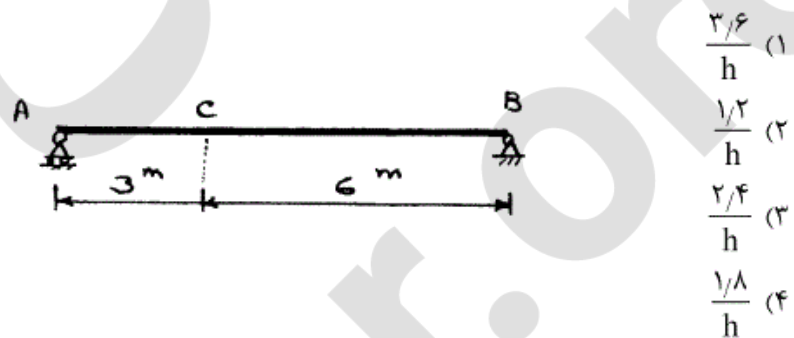


- (۱)  $\frac{3M_0 l}{10 EI}$
- (۲)  $\frac{\sqrt{3} M_0 l}{6 EI}$
- (۳)  $\frac{2\alpha^2 M_0 l}{EI}$
- (۴)  $\frac{3\alpha^2 M_0 l}{10 EI}$

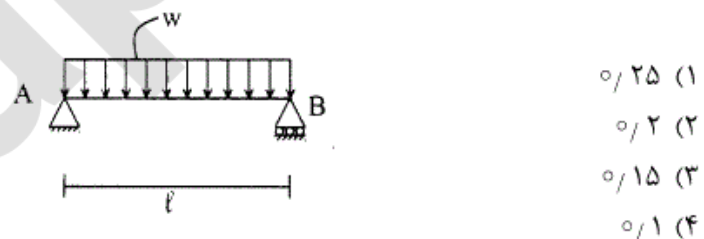
۱۷- تیر دو سرگیردار زیر تحت اثر لنگر متمرکز  $M_0$  قرار گرفته، اگر  $y, x$  لنگرهای گیرداری انتهایی مطابق شکل باشد، مقدار  $(y-x)$  کدام گزینه است؟



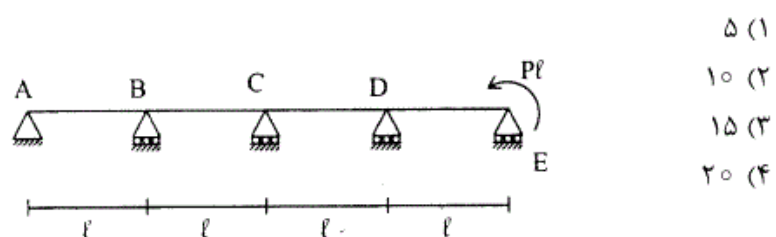
۱۸- در صورتی که طول تار فوقانی تیر AB به اندازه ۲۰٪ درصد کاهش و طول تار تحتانی به اندازه ۲۰٪ افزایش پیدا کند، تغییر مکان قائم نقطه C را حساب کنید، ارتفاع مقطع تیر h می باشد.



۱۹- تیر ساده به طول  $l$  مفروض است. صلبیت خمشی  $EI$ ، صلبیت برشی آن  $GA/f_s$ ، ضریب پواسون  $\nu = 0.25$  و مقطع تیر به شکل مستطیل است. اگر انرژی تغییر شکل خمشی ده برابر انرژی تغییر شکل برشی باشد. نسبت  $\frac{h}{l}$  چقدر است؟  $h$  ارتفاع تیر است.



۲۰- تیر سراسری مطابق شکل و با صلبیت خمشی ثابت  $EI$  مفروض است. نسبت لنگر خمشی تکیه گاه D به تکیه گاه B برابر است با:





۲۱- در مورد ضربه قوچ کدام گزینه درست نیست؟  
 (۱) سرعت موج فشاری ضربه قوچ با کاهش قطر لوله افزایش می‌یابد.  
 (۲) سرعت موج فشاری ضربه قوچ با افزایش دمای سیال کاهش می‌یابد.  
 (۳) سرعت موج فشاری ضربه قوچ با افزایش مدول الاستیسیته لوله افزایش می‌یابد.  
 (۴) سرعت موج فشاری ضربه قوچ با کاهش مدول کشسانی حجمی سیال کاهش می‌یابد.

۲۲- آب با دبی  $\frac{m^3}{s} 0.47$  در یک خط انتقال جریان دارد. در یک لحظه و به طور ناگهانی شیر پایین دست بسته می‌شود و فشار به  $\frac{kN}{m^2} 1800$  می‌رسد. اگر قطر لوله  $200\text{ mm}$  و چگالی آب  $\frac{kg}{m^3} 1000$  باشد، سرعت موج فشاری ایجاد شده چند  $\frac{m}{s}$  است؟

(۲) ۱۲۰۰

(۱) ۹۰۰

(۴) ۱۵۰۰

(۳) ۱۴۰۰

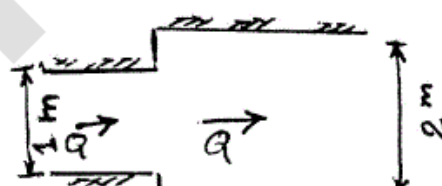
۲۳- مطابق شکل زیر به منظور خروج آب از کف کانال، یک صفحه مشبک در کف کانال کار گذاشته شده است و دبی  $Q$  از زیر کانال خارج می‌شود. در صورتی که پروفیل سطح آب مطابق شکل طوری باشد که در طول قسمت مشبک عمق آب کاهش یابد، در مورد شیب طولی کانال کدام گزینه درست است؟



مقطع طولی کانال

(۱) شیب کانال فقط می‌تواند ملایم باشد.  
 (۲) شیب کانال فقط می‌تواند تند باشد.  
 (۳) شیب کانال لزوماً بحرانی است.  
 (۴) شیب کانال ممکن است ملایم یا تند باشد.

۲۴- مطابق شکل زیر یک تبدیل باز شونده ناگهانی با مقطع مستطیلی مفروض است. اگر دبی جریان  $\frac{m^3}{s} 1$  و عمق آب در مقطع اولیه  $1\text{ m}$  باشد، مقدار اتلاف انرژی در این تبدیل حدوداً چقدر است؟



پلان تبدیل باز شونده مفروضی

(۱)  $\frac{1}{2g}$ (۲)  $\frac{1}{4g}$ (۳)  $\frac{1}{8g}$ (۴)  $\frac{1}{16g}$

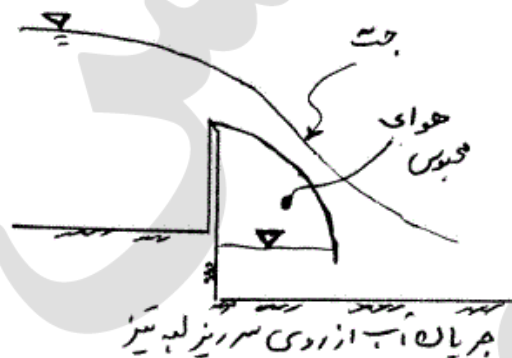
۲۵-

کدام گزینه درست نیست؟

- (۱) پدیده‌ی کاویتاسیون می‌تواند روی سطوح دارای زبری یکنواخت نیز تشکیل گردد.
- (۲) اثر فشار گریز از مرکز در قوس‌های مقعر باعث افزایش شاخص کاویتاسیون می‌گردد.
- (۳) اولین شیار هواده‌ی در سرریزها باید در بالا دست نقطه‌ای که کاویتاسیون مقدماتی ظاهر می‌شود ساخته شود.
- (۴) سرریزهای تونلی USBR با شاخص کاویتاسیون کمتر از ۰/۲ از صدمات ناشی از کاویتاسیون مصون هستند.

۲۶-

در شکل زیر جریان آب از روی سرریز لبه تیز کدام گزینه درست نیست؟



- (۱) با کاهش فشار هوا در زیر حجم جریان، انحنای جت عبوری افزایش می‌یابد.
- (۲) با کاهش فشار هوا در زیر حجم جریان، ضریب دبی جریان افزایش می‌یابد.
- (۳) جریان در روی سرریز حتی در صورت عدم هواده‌ی به حجم زیرین جت نیز همواره دایمی خواهد بود.
- (۴) هواده‌ی به حجم زیر باید متناسب با دبی جریان و هد سرریز و عمق پایاب به صورت منظم انجام شود تا جت ایجاد شده بدون نوسان باشد.

۲۷-

معادله  $S_f = S_0 - \frac{\partial y}{\partial x} - \frac{v}{g} \frac{\partial v}{\partial x}$  برای توصیف کدام نوع جریان مناسب است؟

- (۱) جریان دائمی و غیریکنواخت تدریجی
  - (۲) جریان غیردائمی و یکنواخت تدریجی
  - (۳) جریان غیردائمی و غیریکنواخت تدریجی
  - (۴) جریان دائمی و غیریکنواخت اعم از سریع و تدریجی
- ۲۸- یک موج پیش‌رونده‌ی غیردایمی (موج مونو کلینال) در یک کانال با شیب

$$c = 50 \text{ m/s} \text{ و مشخصات } v_1 = 2 \frac{\text{m}}{\text{s}} \text{ و } v_2 = 8 \frac{\text{m}}{\text{s}} \text{ و ضریب شزی } c = 50$$

حرکت می‌کند. سرعت موج چند متر بر ثانیه است؟ (کانال عریض است)

- (۱) ۴/۲
- (۲) ۷/۶
- (۳) ۸/۴
- (۴) ۱۲/۶

۲۹-

در سوال قبل (۲۸) مقدار دبی ثابت حمل شده بوسیله موج چند متر مکعب بر ثانیه در واحد عرض کانال است؟

- (۱) ۱۲/۸
- (۲) ۱۶/۸
- (۳) ۳۲
- (۴) ۶۴

۳۰- یک بند انحرافی به ارتفاع  $10^m$  در یک لحظه فرو می‌ریزد. موقعیت نقطه‌ای از پروفیل سطح آب که دارای ارتفاع  $6/4^m$  است در لحظه  $t = 5^{sec}$  کجاست و سرعت جریان در آن نقطه چند متر بر ثانیه است؟  $(g = 10 \frac{m}{s^2})$

(۱) موقعیت آن  $20$  متر بالاتر از محور سد و سرعت جریان  $4 \frac{m}{s}$  به سمت پایین دست.

(۲) موقعیت آن  $20$  متر پایین‌تر از محور سد و سرعت جریان  $8 \frac{m}{s}$  به سمت پایین دست.

(۳) موقعیت آن  $40$  متر پایین‌تر از محور سد و سرعت جریان  $4 \frac{m}{s}$  به سمت پایین دست.

(۴) موقعیت آن  $40$  متر بالاتر از محور سد و سرعت جریان  $8 \frac{m}{s}$  به سمت بالا دست.

۳۱- آب با دبی  $18 \frac{m^3}{s}$  و عمق  $1/5^m$  در یک کانال مستطیلی به عرض  $4^m$  جریان دارد. اگر به وسیله دریچه‌ای و به صورت ناگهانی آبگذری جریان کاهش یابد طوری که ارتفاع آب در بالا دست دریچه به  $2/1^m$  افزایش یابد، سرعت موج ایجاد شده در بالا دست دریچه چند  $\frac{m}{s}$  می‌باشد؟  $(g = 10 \frac{m}{s^2})$

(۱) ۸

(۲) ۶

(۳) ۴

(۴) ۲

۳۲- در سؤال قبل (۳۱)، مقدار کاهش دبی که بوسیله دریچه ایجاد شده، چند متر مکعب بر ثانیه است؟

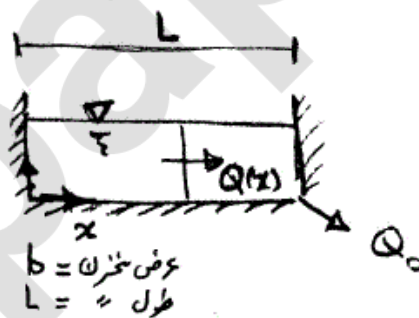
(۱)  $4/8$

(۲)  $6/4$

(۳)  $9/6$

(۴)  $13/2$

۳۳- آب با دبی  $Q_0$  از مخزن مستطیل شکل مطابق شکل زیر خارج می‌گردد. با فرض مسطح بودن سطح آزاد آب تغییرات دبی  $Q(x)$  در طول مخزن چگونه می‌باشد؟



$$Q(x) = Q_0 \quad (1)$$

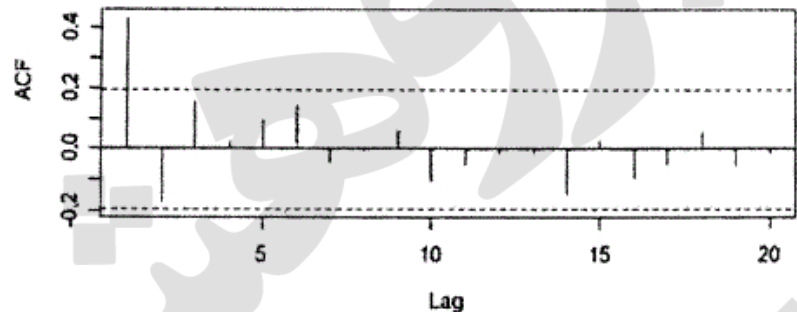
$$Q(x) = \frac{Q_0}{L} x \quad (2)$$

$$Q(x) = Q \left( \frac{x}{L} \right)^2 \quad (3)$$

(۴) از اطلاعات داده شده نمی‌توان آن را تعیین کرد.

- ۳۴- نمونه‌ای از ماسه، تخلخل ۴۰ درصد داشته است. در صورتی که آبخوانی از همین مصالح تشکیل شده باشد، آبدهی ویژه آبخوان چگونه است؟
- (۱) کمتر از ۴۰٪
  - (۲) مساوی ۴۰٪
  - (۳) بیشتر از ۴۰٪
  - (۴) داده‌های بیشتری برای اظهار نظر در این مورد لازم است.
- ۳۵- حوضه آبریزی با سطح ۹۰ هکتار دارای ضریب رواناب ۰/۴ است. در صورتی که بارشی با تداوم بیش از زمان تمرکز حوضه با شدت ۴/۵ سانتی‌متر بر ساعت بر حوضه واقع شود، دبی پیک رواناب سطحی در خروجی حوضه چند متر مکعب بر ثانیه است؟
- (۱) ۰/۴۵
  - (۲) ۴/۵
  - (۳) ۱۱/۳
  - (۴) ۴۵۰
- ۳۶- تئوری هیدروگراف واحد برای تخمین سیلابها برای چه حوضه‌هایی قابل استفاده است؟
- (۱) کمتر از ۵۰۰۰ کیلومتر مربع
  - (۲) کمتر از ۱۰۰۰ کیلومتر مربع
  - (۳) کمتر از ۵۰۰ کیلومتر مربع
  - (۴) بدون محدودیت
- ۳۷- بارش ماهانه دو ایستگاه باران‌سنجی A و B از توزیع نرمال پیروی می‌کند. متوسط درازمدت بارش در هر دو ایستگاه با هم برابر است ولی ضریب تغییرات بارش در ایستگاه A دو برابر از ایستگاه B بیشتر است. ریسک وقوع بارش ۲ ساله در یک دوره ۵۰ سال:
- (۱) در ایستگاه A دو برابر ایستگاه B است.
  - (۲) در ایستگاه B دو برابر ایستگاه A است.
  - (۳) در هر دو ایستگاه برابر است.
  - (۴) در ایستگاه B از ایستگاه A کمتر است.
- ۳۸- کدام یک از عبارات زیر صحیح است؟
- (۱) از مدل ARIMA می‌توان برای تولید داده‌های مصنوعی استفاده کرد.
  - (۲) داده‌هایی که از توزیع آماری به غیر از توزیع نرمال پیروی می‌کنند را نمی‌توان با مدل‌های ARIMA مدل‌سازی کرد.
  - (۳) روند افزایش یا کاهش متغیرهای هیدرولوژیک در اثر فرآیند تغییر اقلیم را می‌توان با استفاده از خانواده مدل‌های ARIMA پیش‌بینی کرد.
  - (۴) هیچ کدام

۳۹- سری زمانی داده‌های سالانه و رواناب در یک ایستگاه هیدرومتری توسط مدل  $ARMA(1,1)$  مدلسازی شده‌اند. تغییرات مقدار تابع خود همبستگی (ACF) برای خطاهای مدل در تاخیرهای مختلف به شکل زیر آمده است. عبارت صحیح کدام است؟



(۱) باید تشابه این نمودار به نمودار ACF سری زمانی داده‌های سالانه رواناب بررسی شود.

(۲) مقدار خود همبستگی در تاخیرهای ۲ و ۳ نیز قابل توجه هستند بنابراین بایستی مرتبه خود همبسته مدل به سه افزایش یابد.

(۳) به دلیل قابل توجه بودن خود همبستگی در مرتبه اول، انتخاب مرتبه خود همبسته در مدل  $ARMA(1,1)$  صحیح بوده است.

(۴) هیچ کدام

۴۰- دی‌های یک رودخانه را می‌توان توسط مدل زیر نشان داد. دسته‌بندی این مدل به عنوان عضوی از مدل‌های  $ARIMA(p,d,q)(P,D,Q)$  کدام است؟

$$(1 - \phi_1 B^{12})(1 - \phi_2 B)(1 - B^{12})(1 - B)^2 x_t = (1 - \theta_1 B^{12})(1 - \theta_2 B - \theta_3 B^2 - \theta_4 B^3) \epsilon_t$$

$$ARIMA(1,1,1)(1,2,3)_{12} \quad (۲) \quad ARIMA(1,2,3)(1,1,1)_{12} \quad (۱)$$

$$ARIMA(1,2,3)(1,2,1)_{12} \quad (۴) \quad ARIMA(1,1,3)(1,2,1)_{12} \quad (۳)$$

۴۱- یک ایستگاه هواشناسی در منطقه‌ای قرار گرفته که به شدت متاثر از تغییر اقلیم بوده و روند کاهش در بارش‌های ماهانه این ایستگاه به لحاظ آماری معنی‌دار است. تعیین ظرفیت سرریز سدی در نزدیکی این ایستگاه بر اساس PMP (به روش سینوپتیکی) و PMF در دست مطالعه است. کدام یک از عبارات زیر صحیح است؟

(۱) استفاده از داده‌های تاریخی بارش منجر به بیش برآورد  $PMP(Over-estimate)$  می‌شود.

(۲) بعد از حذف روند از داده‌های ماهانه، می‌توان به محاسبه PMP به روش سینوپتیکی اقدام کرد.

(۳) استفاده از داده‌های تاریخی بارش منجر به کم برآورد کردن  $PMP(under-estimate)$  می‌شود.

(۴) هیچ کدام

۴۲- یک ایستگاه باران سنجی سه سال است که در دست بهره‌برداری می‌باشد. در این دوره تنها ۹ روز بارانی در ماه مهر ثبت شده است. احتمال داشتن حداقل یک روز بارانی در ماه مهر در این ایستگاه چقدر است؟

$$(1) \frac{9}{90} \quad (2) \left(\frac{9}{90}\right)^{30} \quad (3) 1 - 0.9^{30} \quad (4) 1 - 0.1^{30}$$

۴۳- رابطه محاسبه شدت نفوذ ( $f$ ) به روش Green-Ampt به صورت

$$f = K \left( \frac{\psi \Delta \theta}{F} + 1 \right)$$

ضریب هدایت هیدرولیکی، هد مکش و میزان افزایش رطوبت خاک در لایه سطحی ناشی از فرآیند نفوذ می‌باشند. فاصله زمانی بین شروع بارش تا زمانی که تولید رواناب سطحی آغاز می‌شود از کدام رابطه زیر قابل محاسبه است؟ ( $i$  شدت بارش یکنواخت است.)

$$(1) \frac{\psi \Delta \theta}{i(i-K)} \quad (2) \frac{K \psi \Delta \theta}{i(i-K)} \quad (3) \frac{K \psi \Delta \theta}{i(i-1)} \quad (4) \text{هیچ کدام}$$

۴۴- در روش کلارک با استفاده از رابطه  $Q_t = 2C_1 I_{t-1} + C_2 Q_{t-1}$  که در آن  $C_2 = (K - 0.5 \Delta t) / (K + 0.5 \Delta t)$  و  $C_1 = (0.5 \Delta t) / (K + 0.5 \Delta t)$  می‌باشد، با فرض  $K = 3h$ ، زمان تمرکز ۶ ساعت و مساحت حوضه ۴۲ کیلومتر مربع، دبی پیک هیدروگراف واحد لحظه‌ای چند متر مکعب در ثانیه است؟ خروجی اولیه را صفر فرض کنید و جریان بین خطوط ایزوکرونال را از رابطه  $I\left(\frac{m^3}{s}\right) = 1/4 A (km^2)$  محاسبه کنید.

زمان (سرعت) ( $\Delta t$ )			مساحت بین خطوط ایزوکرونال (کیلومتر مربع) (A)
۴-۶	۲-۴	۰-۲	
۱۰	۲۰	۱۰	

$$(1) 15 \quad (2) 17.5$$

$$(3) 19.5 \quad (4) 20$$

۴۵- در مدل کلارک، در صورتی که بازوی پایین رونده هیدروگراف با استفاده از رابطه  $Q_1 = Q_0 e^{-t/k}$  که در آن،  $Q_1$  و  $Q_0$  به ترتیب خروجی در شروع و زمان  $t$  باشند، ثابت ذخیره  $K$  از کدام رابطه زیر قابل محاسبه است؟

$$(1) K = -t \ln \left( \frac{Q_0}{Q_t} \right) \quad (2) K = -t \frac{\ln Q_0}{\ln Q_t}$$

$$(3) K = t \ln \left( \frac{Q_0}{Q_t} \right) \quad (4) K = t \frac{\ln Q_0}{\ln Q_t}$$